

Gabellichtschranken SOOF

FESTO



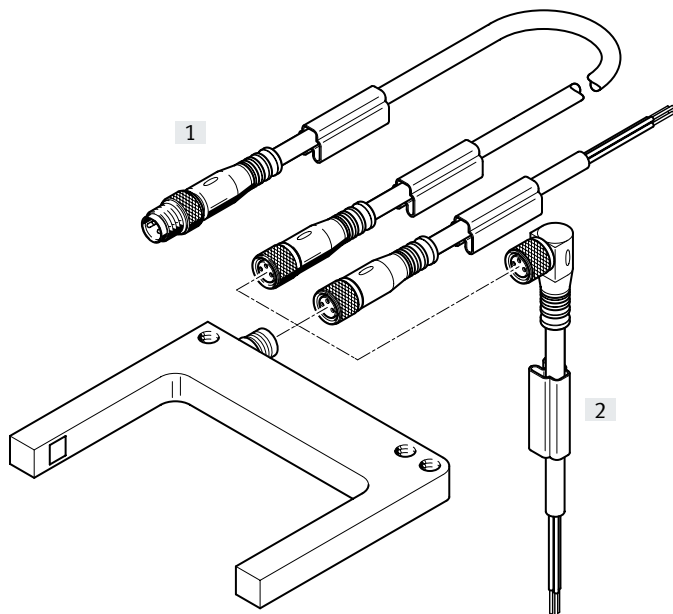
Lieferübersicht

Messverfahren		Baugröße	Min. Objektdurchmesser (Standardmodus) ¹⁾	Max. Schaltfrequenz (Standardmodus) ¹⁾	Schaltausgang (Gegentakt = Werkseinstellung) ¹⁾	Lichtart	→ Seite
		[mm]	[mm]	[Hz]			
Metall							
Gabellichtschranke	SOOF-M-...-C30	Gabel 30x35	0,3	5000	Gegentakt, PNP, NPN	rot	5
	SOOF-M-...-C50	Gabel 50x55	0,3	5000	Gegentakt, PNP, NPN		
	SOOF-M-...-C80	Gabel 80x55	0,3	5000	Gegentakt, PNP, NPN		
	SOOF-M-...-C120	Gabel 120x60	0,5	5000	Gegentakt, PNP, NPN		
Polymer							
Gabellichtschranke	SOOF-P-...-C30	Gabel 30x35	0,5	2000	PNP	rot	5
					NPN		
	SOOF-P-...-C50	Gabel 50x55	0,3	2000	PNP		
					NPN		
	SOOF-P-...-C80	Gabel 80x55	0,5	2000	PNP		
					NPN		
	SOOF-P-...-C120	Gabel 120x60	0,4	2000	PNP		
					NPN		

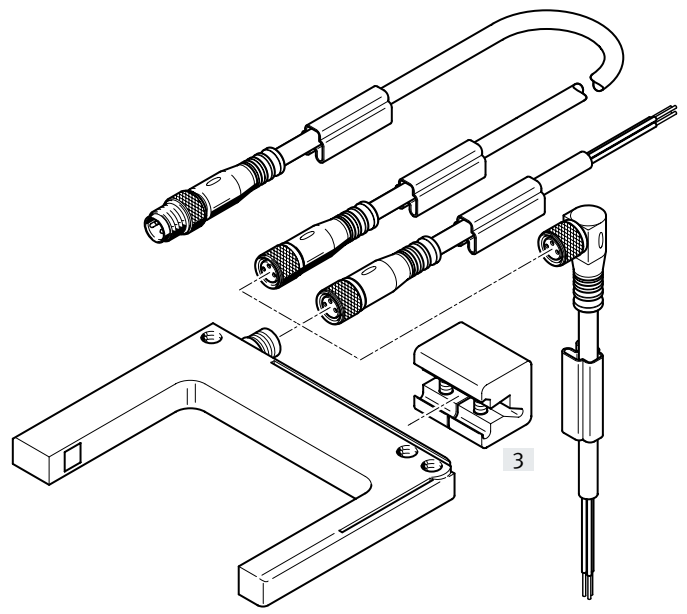
1) Betrifft nur SOOF-M-... (Variante Metall)

Peripherieübersicht

Metall



Polymer




Zubehör		→ Seite
[1]	Verbindungsleitung M8x1 NEBU	11
[2]	Schilderhalter (im Lieferumfang NEBU enthalten)	-
Zubehör		→ Seite
[3]	Befestigung SAMH	11

Typenschlüssel

001	Baureihe	
SOOF	Optoelektronischer Sensor	
002	Ausführung Produkt	
M	Vorwiegend Metallanteil	
P	Vorwiegend Polymeranteil	
003	Sensorfunktion	
FL	Gabellichtschranke	
004	Sensoreigenschaft	
S	Schaltungsart umstellbar	

005	Einstellmöglichkeiten	
M	Potentiometer	
T	Teach-in	
006	Bauform	
C30	Gabel 30 mm	
C50	Gabel 50 mm	
C80	Gabel 80 mm	
C120	Gabel 120 mm	
007	Schaltein-/Ausgang	
P	PNP	
N	NPN	

 **Hinweis**

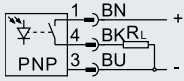
SOOF-M- ... -P mit IO-Link:
Gegentakt, PNP, NPN

Datenblatt

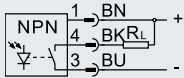
Funktion

SOOF-P

PNP, umschaltbar

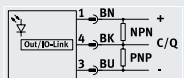


NPN, umschaltbar

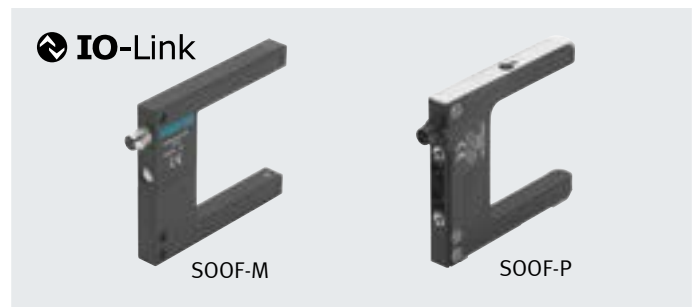


SOOF-M, mit IO-Link

Gegentakt, PNP, NPN



- Sender und Empfänger in einem gemeinsamen, kompakten Gehäuse
- Minimaler Einbauaufwand
- Robustes Gehäuse: hohe Stoß- und Vibrationsfestigkeit



Allgemeine Technische Daten									
Ausführung	Metall					Polymer			
Gabelweite [mm]	30	50	80	120	30	50	80	120	
Messverfahren	Gabellichtschranke					Gabellichtschranke			
Messprinzip	optoelektronisch								
Messgröße	Position								
Baugröße [mm]	Gabel 30x35	Gabel 50x55	Gabel 80x55	Gabel 120x60	Gabel 30x35	Gabel 50x55	Gabel 80x55	Gabel 120x60	
Minimaler Objektdurchmesser [mm]	0,3	0,3	0,3	0,5	0,5	0,3	0,5	0,4	
Hinweis min. Objektdurchmesser									
Standard-Modus [mm]	0,3			0,5		-			
High-Resolution-Modus [mm]	0,2			0,3		-			
Power-Modus [mm]	1,0			1,5		-			
Speed-Modus [mm]	0,3			0,5		-			
Wiederholgenauigkeit [mm]	0,02					0,03			
Hysterese [mm]	≤ 0,1					≤ 0,25			
Lichtart	rot					rot			
Einstellmöglichkeiten	IO-Link, Potentiometer					Teach-In			
Schaltzustandsanzeige	LED gelb					LED gelb			
Produktgewicht [g]	68	96	118	244	20	30	35	40	

Datenblatt

Elektrische Daten		Metall				Polymer			
Ausführung		30	50	80	120	30	50	80	120
Gabelweite	[mm]	30	50	80	120	30	50	80	120
Max. Schaltfrequenz	[Hz]	5000				2000			
Hinweis zur Schaltfrequenz	[Hz]	5000 bei Standard-Modus				-			
		1500 bei High-Resolution-Modus							
		250 bei Power-Modus							
		8000 bei Speed-Modus							
Betriebsspannungsbereich	[V DC]	10 ... 30							
Restwelligkeit	[%]	±5				10			
Max. Ausgangsstrom	[mA]	100							
Leerlaufstrom	[mA]	30							
Elektrischer Anschluss		Stecker M8x1, 3-polig				Stecker M8x1, 3-polig			
Schaltelementfunktion		umschaltbar				umschaltbar			
Kurzschlussfestigkeit		taktend				taktend			
Verpolungsschutz		für alle elektrischen Anschlüsse				für Betriebsspannungsanschlüsse			
Stoßspannungsfestigkeit	[kV]	0,8				0,8			
Isolationsspannung	[V]	500				500			
Schutzart		IP67				IP67			

IO-Link Device nach IEC 61131-9	Metall	Polymer
Timerfunktion	über IO-Link	-
Protokoll	IO-Link	
Protokollversion	Device V 1.1	
Profil	Smart sensor profile	
Funktionsklassen	Binärer Daten Kanal (BDC)	
	Prozess Daten Variable (PDV)	
	Identifikation	
	Diagnose	
	Teach channel	
Communication mode	COM2 (38,4 kBaud)	
SIO-Mode Unterstützung	Ja	
Port class	A	
Prozessdatenbreite OUT	0 Byte	
Prozessdatenbreite IN	2 Byte	
Prozessdateninhalt IN	1 bit BDC (Switching Signal)	
	1 bit BDC (Stability)	
	12 bit PDV (Signal Level)	
Servicedateninhalt IN	32 bit Switching Counter	
	16 bit Temperature	
	8 bit Teach-In Quality	
	16 bit Minimum Signal Level	
	16 bit Maximum Signal Level	
Minimale Zykluszeit	2,3 ms	
Datenspeicher benötigt	73 Byte	

Datenblatt

Betriebs- und Umweltbedingungen		
Ausführung	Metall	Polymer
Umgebungstemperatur [°C]	-25 ... +60	-10 ... +60
Verschmutzungsgrad	3	
CE-Zeichen (siehe Konformitätserklärung)	nach EU-EMV-Richtlinie ¹⁾	
Zulassung	c UL us - Listed (OL)	
	RCM Mark	

1) Bitte entnehmen Sie den Nutzungsbereich der EG-Konformitätserklärung: www.festo.com/catalogue/SOOF → Support/Downloads.

Im Falle von Nutzungsbeschränkungen der Geräte in Wohn-, Geschäfts- und Gewerbebereichen, sowie Kleinbetrieben, können weitere Maßnahmen zur Reduzierung der Störaussendung erforderlich sein.

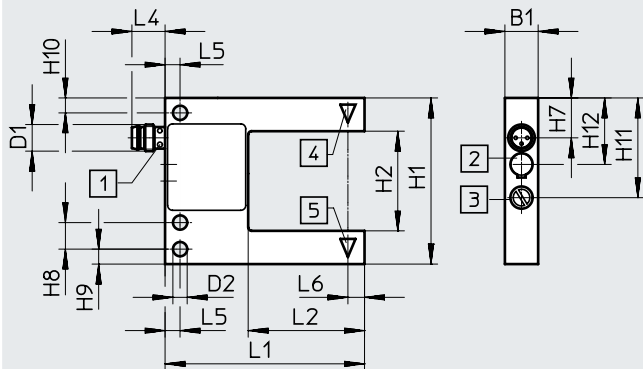
Werkstoffe		
Ausführung	Metall	Polymer
Gehäuse	Zink-Druckguss, beschichtet	PC
Werkstoff-Hinweis	Kupfer- und PTFE-frei	
	RoHS konform	RoHS konform

Datenblatt

Abmessungen – Metall

Download CAD-Daten → www.festo.com

Gabelweite 30 ... 80



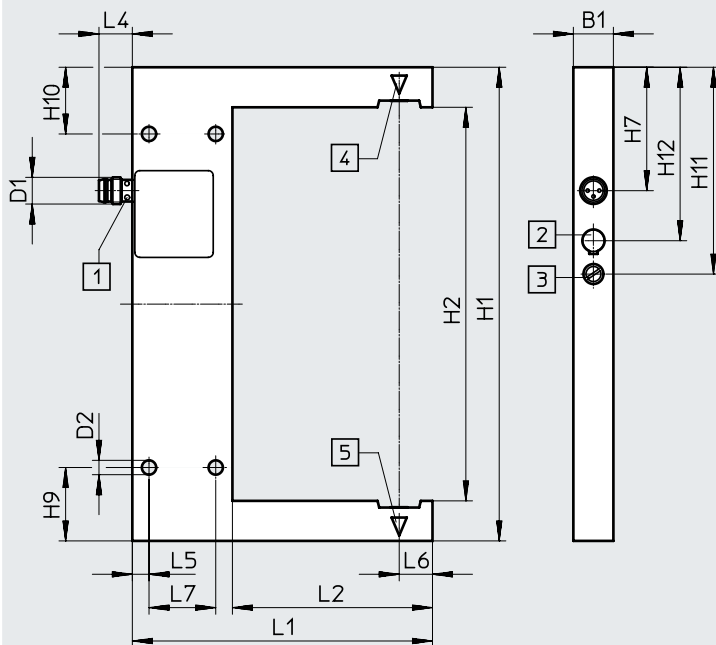
- [1] Schaltzustandsanzeige, LED gelb
- [2] NO/NC umschaltbar
- [3] Potentiometer
- [4] Sender
- [5] Empfänger

Typ	B1	D1	D2 ∅	H1	H2 Gabel- weite	H7	H8	H9	H10	H11	H12	L1	L2	L4	L5	L6
SOOF-M-FL-SM-C30-P	10	M8x1	4,3	50	30	12	8	4,5	4,5	30	20	60	35	10	4,5	5
SOOF-M-FL-SM-C50-P	10	M8x1	4,3	70	50	12	8	4,5	4,5	30	20	80	55	10	4,5	5
SOOF-M-FL-SM-C80-P	10	M8x1	4,3	100	80	12	8	4,5	4,5	30	20	80	55	10	4,5	5

Abmessungen – Metall

Download CAD-Daten → www.festo.com

Gabelweite 120



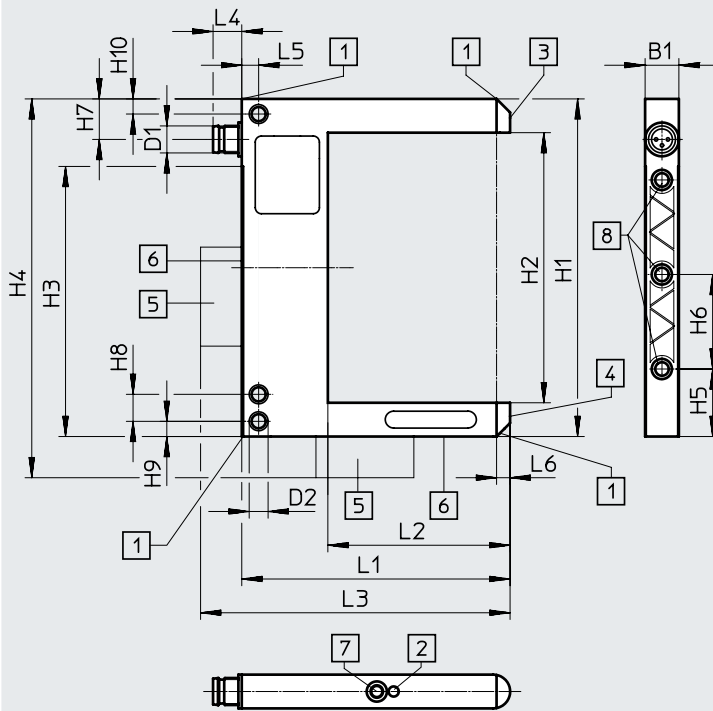
- [1] Schaltzustandsanzeige, LED gelb
- [2] NO/NC umschaltbar
- [3] Potentiometer
- [4] Sender
- [5] Empfänger

Typ	B1	D1	D2 ∅	H1	H2 Gabel- weite	H7	H9	H10	H11	H12	L1	L2	L4	L5	L6	L7
SOOF-M-FL-SM-C120-P	12	M8x1	4,3	144	120	37	22	22	62	54	90	60	10	5	10	20

Datenblatt

Abmessungen – Polymer

Download CAD-Daten → www.festo.com



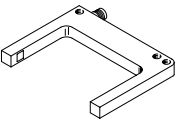
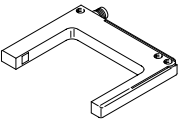
- [1] Schaltzustandsanzeige, LED gelb
- [2] Betriebsbereitschaftsanzeige, LED grün
- [3] Empfänger
- [4] Sender
- [5] Befestigung SAMH, muss als Zubehör separat bestellt werden → 11
- [6] Schwalbenschwanz für Befestigung SAMH
- [7] Teach-In Taste
- [8] Gewindeeinsatz M4, max. Einschraubtiefe 6 mm

Typ	B1	D1	D2 ø	H1	H2 Gabelweite	H3	H4	H5	H6	H7
SOOF-P-FL-ST-C30-P	10	M8x1	4,2	50	30	30	62,2	20	-	12
SOOF-P-FL-ST-C30-N										
SOOF-P-FL-ST-C50-P	10	M8x1	4,2	70	50	50	82,2	20	28	12
SOOF-P-FL-ST-C50-N										
SOOF-P-FL-ST-C80-P	10	M8x1	4,2	100	80	80	112,2	20	2x28	12
SOOF-P-FL-ST-C80-N										
SOOF-P-FL-ST-C120-P	10	M8x1	4,2	140	120	120	152,2	20	3x28	12
SOOF-P-FL-ST-C120-N										

Typ	H8	H9	H10	L1	L2	L3	L4	L5	L6
SOOF-P-FL-ST-C30-P	8	4,5	4,5	59,5	34	71,7	8,5	5	4
SOOF-P-FL-ST-C30-N									
SOOF-P-FL-ST-C50-P	8	4,5	4,5	79,5	54	91,7	8,5	5	4
SOOF-P-FL-ST-C50-N									
SOOF-P-FL-ST-C80-P	8	4,5	4,5	79,5	54	91,7	8,5	5	4
SOOF-P-FL-ST-C80-N									
SOOF-P-FL-ST-C120-P	8	4,5	4,5	79,5	54	91,7	8,5	5	4
SOOF-P-FL-ST-C120-N									


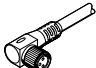
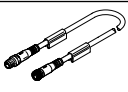

1) Mit Befestigung SAMH.

Datenblatt

Bestellangaben				
Ausführung	Gabelweite [mm]	Schaltausgang (Gegentakt = Werkseinstellung) ¹⁾	Teile-Nr.	Typ
Metall				
	30	Gegentakt, PNP, NPN	553553	SOOF-M-FL-SM-C30-P
	50	Gegentakt, PNP, NPN	553555	SOOF-M-FL-SM-C50-P
	80	Gegentakt, PNP, NPN	553557	SOOF-M-FL-SM-C80-P
	120	Gegentakt, PNP, NPN	553559	SOOF-M-FL-SM-C120-P
Polymer				
	30	PNP	553561	SOOF-P-FL-ST-C30-P
		NPN	553562	SOOF-P-FL-ST-C30-N
	50	PNP	553563	SOOF-P-FL-ST-C50-P
		NPN	553564	SOOF-P-FL-ST-C50-N
	80	PNP	553565	SOOF-P-FL-ST-C80-P
		NPN	553566	SOOF-P-FL-ST-C80-N
120	PNP	553567	SOOF-P-FL-ST-C120-P	
	NPN	553568	SOOF-P-FL-ST-C120-N	

1) Betrifft nur SOOF-M-... (Variante Metall)

Zubehör

Bestellangaben – Verbindungsleitungen				Datenblätter → Internet: nebu	
	Elektrischer Anschluss links	Elektrischer Anschluss rechts	Kabellänge [m]	Teile-Nr.	Typ
	Dose gerade, M8x1, 3-polig	Kabel, offenes Ende, 3-adrig	2,5	541333	NEBU-M8G3-K-2.5-LE3
			5	541334	NEBU-M8G3-K-5-LE3
	Dose gewinkelt, M8x1, 3-polig	Kabel, offenes Ende, 3-adrig	2,5	541338	NEBU-M8W3-K-2.5-LE3
			5	541341	NEBU-M8W3-K-5-LE3
	Dose gerade, M8x1, 3-polig	Stecker gerade, M8x1, 3-polig	0,5	541346	NEBU-M8G3-K-0.5-M8G3
			1	541347	NEBU-M8G3-K-1-M8G3
			2,5	541348	NEBU-M8G3-K-2.5-M8G3
			5	541349	NEBU-M8G3-K-5-M8G3
Bestellangaben				Teile-Nr.	Typ
	Befestigung für SOOF-P			553569	SAMH-G3-Q