

# Dokumentation

**Membrandruckschalter**  
**- Typen MDR ... , MDR ENTLAST ... , MDR MEM ... ,**  
**MDRH ... , R ... -**



## 1. Inhalt

1. Inhaltsverzeichnis	1
2. Allgemeine Beschreibung	1
3. Technische Daten	2
4. Druckschalter MDR 2/...	4
5. Druckschalter MDR 3/...	5
6. Druckschalter MDR 5/...	7
7. Druckschalter MDR 53/...	9
8. Zubehör	11

## 2. Allgemeine Beschreibung

### 2.1. Druckschalter

Druckschalter schalten schwerpunktmäßig Motoren von Pumpen oder Kompressoren druckabhängig so ein und aus, dass der Druck des Mediums z.B. im Speicher (Tank) oder Kessel einen oberen Wert nicht über- und einen unteren Wert nicht unterschreitet. Der obere Druckwert, bei dem z.B. der Druckschalter den Stromkreis unterbricht (Öffner – Funktion), heißt auch Ausschaltdruck. Der untere Druckwert, bei dem dann der Druckschalter den Stromkreis schließt, heißt Einschaltdruck. Ausschalt- und Einschalt-Druck sind innerhalb eines definierten Bereichs am Druckschalter einstellbar. Die umgekehrte Schalfunktion, bei der am oberen Druckwert der Stromkreis geschlossen und im unteren Bereich der Stromkreis geöffnet wird, bezeichnet man als Schließer – Funktion. Die druckschalterbedingte Differenz zwischen Einschalt- und Ausschalt-Druck heißt Hysterese. Bei jedem Druckschalter besteht die Möglichkeit, die natürliche Hysterese mittels einer Differenzverstellung zu verändern. Mit dem Druckschalter wird somit eine einfache Zweipunkt-Regelung realisiert.

### 2.2. Steuerdruckschalter

Steuerdruckschalter stellen eine besondere Gruppe innerhalb der Druckschalter dar. Diese Geräte sind besonders für Überwachungs- und Steuerungszwecke geeignet. Modellabhängig sind Ausführungen mit Wechslerkontakten, die z.B. für SPS-Anwendungen auch goldbeschichtet geliefert werden können, und Öffner- mit Schließerkontakten, die galvanisch voneinander getrennt sind, erhältlich. Je nach Typenreihe können Verbraucher mit einer Leistungsaufnahme bis max. 1,1 kW auch direkt geschaltet werden.

### 2.3. Entlastungs- (EV) und Anlaufentlastungsventile (AEV)

Im Bereich der Kompressorentechnik werden häufig Entlastungs- oder Anlaufentlastungsventile eingesetzt. Die Entlastungsventile bewirken, dass gleichzeitig mit dem Abschalten des Kompressors durch den Druckschalter die Luft aus der Zuleitung zum Druckspeicher entlüftet wird und der Motor lastfrei anlaufen kann. Hierdurch wird die Lebensdauer der Motoren verlängert. Das Anlaufentlastungsventil besitzt die gleiche Schutzfunktion und entlastet zusätzlich den Motor beim Startvorgang, indem es bis zu einem gewissen Druck noch geöffnet bleibt. Im Gegensatz zum Entlastungsventil ist das Anlaufentlastungsventil also von vornherein geöffnet und schließt erst verzögert.

### 2.4. Einstellung Druckschalter

Bevor an dem Druckschalter Änderungen vorgenommen werden ist er stromlos zu schalten. Die Einstellung muss allerdings immer unter Druck erfolgen. Die Schaltpunkte sollten immer durch Vergleich mit einem Manometer eingestellt werden. Die eventuell vorhandenen Einstellskalen an einigen Geräten dienen dabei lediglich als Orientierung.

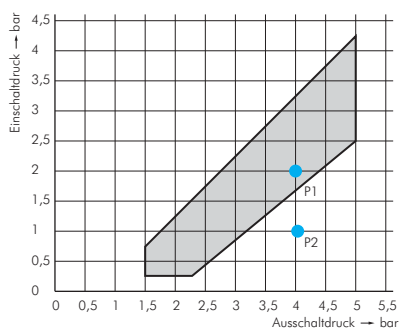
Durch das Verstellen der Hauptdruckfeder verändert sich bei allen Druckschaltern der Ein- und Ausschaltwert proportional; d.h. die Differenz zwischen diesen Werten bleibt bestehen. Möchte man nun den Bereich zwischen Ein- und Ausschaltwert vergrößern, muss man dieses mit der Differenzverstellungsschraube realisieren.

Bei den Druckschaltern MDR 2 verstellt sich durch die Differenzverstellung der Ausschaltwert, der Einschaltwert bleibt konstant.

Im Gegensatz hierzu verändert sich bei allen anderen Druckschaltern der Einschaltwert bei gleich bleibendem Ausschaltwert.

Durch jedes Wertepaar von Ausschalt-Druck und Einschalt-Druck wird im Druckdiagramm ein Punkt festgelegt. Liegt dieser Punkt innerhalb der markierten Fläche des Diagramms, so ist dieses Wertepaar am Druckschalter einstellbar; liegt der Punkt außerhalb der markierten Fläche, so ist dieses Wertepaar am Druckschalter nicht einstellbar.

### Beispiel einer Druckeinstellung am Druckdiagramm MDR 5



Die Koordinaten eines Ausschalt-Drucks von 4 bar und eines Einschalt-Drucks von 2 bar schneiden sich in einem Punkt P 1, der innerhalb der markierten Fläche (Druckdiagramm des jeweiligen Druckschalters) liegt. Dieses Wertepaar ist also am Druckschalter MDR 5/5 einstellbar. Die Koordinaten eines Ausschalt-Drucks von 4 bar und eines Einschalt-Drucks von 1 bar schneiden sich in einem Punkt P 2, der außerhalb der markierten Fläche des Diagramms liegt. Dieses Wertepaar ist demnach am Druckschalter MDR 5/5 nicht einstellbar.

### 2.5. Wiederholgenauigkeit

Die zulässige Streuung der Schaltwerte (Wiederholgenauigkeit) liegt bei unter 3 % des oberen Bereichswertes.

## 3. Technische Daten

### Druckschalter für Kompressoren (Membrandruckschalter)

MDR

Medien: Luft, Wasser (MDR 3 ... RM und MDR 53, auch viele weitere Medien möglich)

Schutzart: IP 54 (MDR 2: IP 44)

Kabelanschluss: Kabelklemmen

Typ ohne Drehschalter	Typ mit Drehschalter	Einstellbereich	Druckanschluss	weitere Druckanschlüsse*	Schaltvermögen
MDR 2/11	MDR 2/11 K	4 - 12 bar	G 1/4"	3 x G 1/4"	2-polig 230V-2,2kW
MDR 3/6	MDR 3/6 K	1,3 - 6 bar	G 1/2"	---	3-polig 230V-5,5kW / 400V-7,5kW
MDR 3/11	MDR 3/11 K	4 - 11 bar	G 1/2"	3 x G 1/4"	3-polig 230V-5,5kW / 400V-7,5kW
MDR 3/16	MDR 3/16 K	6 - 16 bar	G 1/2"	3 x G 1/4"	3-polig 230V-5,5kW / 400V-7,5kW
MDR 3/25	MDR 3/25 K	7,5 - 25 bar	G 1/2"	---	3-polig 230V-5,5kW / 400V-7,5kW
MDR 3/35	MDR 3/35 K	12 - 35 bar	G 1/2"	---	3-polig 230V-5,5kW / 400V-7,5kW
---	MDR 4S/11 K	4 - 11 bar	G 1/2"	1 x G 1/4"	3-polig 230V-4,0kW / 400V-5,5kW
<b>mit Rollmembrane für kleine Druckdifferenzen, erweiterte Mediumverträglichkeit</b>					
MDR 3/6 RM	---	1 - 6 bar	G 1/2"	---	3-polig 230V-5,5kW / 400V-7,5kW
MDR 3/10 RM	MDR 3/10 K RM	3 - 10 bar	G 1/2"	---	3-polig 230V-5,5kW / 400V-7,5kW
MDR 3/16 RM	MDR 3/16 K RM	5 - 16 bar	G 1/2"	---	3-polig 230V-5,5kW / 400V-7,5kW

Typ ohne Drucktaste	Typ mit Drucktaste	Einstellbereich	Druckanschluss	Schaltvermögen
MDR 5/5	MDR 5/5 K**	1,5 - 5 bar	G 1/2"	3-polig 230V-4kW / 400V-5,5kW
MDR 5/8	MDR 5/8 K**	2 - 8 bar	G 1/2"	3-polig 230V-4kW / 400V-5,5kW
MDR 5/11	MDR 5/11 K**	2 - 11 bar	G 1/2"	3-polig 230V-4kW / 400V-5,5kW
MDR 5/16	MDR 5/16 K**	2,5 - 16 bar	G 1/2"	3-polig 230V-4kW / 400V-5,5kW

#### Steuerdruckschalter für Schraubenkompressoren

MDR 53/8		0,5 - 8 bar	G 1/2"	1 Wechselkontakt
MDR 53/11		6 - 11 bar	G 1/2"	1 Wechselkontakt
MDR 53/16		6 - 16 bar	G 1/2"	1 Wechselkontakt

\* Nur für Typ mit Drehschalter



\*\* Nur in Verbindung mit Motorschutzrelais für Ein- und Ausschaltung verwendbar



Typ MDR 2

Typ MDR 2...K



Typ MDR 3

Typ MDR 3...K



Typ MDR 5

Typ MDR 5...K

### 3.1. Typ MDR 2/...

Bemessungsisolationsspannung  $U_i$ : 500V

Motorschaltvermögen (AC 3)  $U_e=240\text{ V (1~)}$ : 2,2 kW

Schaltstücklebensdauer (AC 3) Schaltspiele:  $> 1 \times 10^5$

Mechanische Lebensdauer Schaltspiele:  $> 1 \times 10^6$

Bemessungsbetriebsstrom  $I_e$  bei 240 V AC: 20 A

Berstdruck  $P_z$ :  $> 35\text{ bar}$

Anschlussquerschnitte 1 ... feindrätig 1 x / 2 x: 2,5 / 2,5mm<sup>2</sup>

Anschlussquerschnitte 1 ... eindrätig 1 x / 2 x: 2,5 / 2,5mm<sup>2</sup>

Medienbeständigkeit: beständig: Luft, Wasser; bedingt beständig: Laugen, wässrige Säuren, Motorenöle; nicht beständig: Kraftstoffe, Halogenwasserstoff, Ester, Ketone

Gewicht: 300 g

### 3.2. Typ MDR 3/...

Bemessungsisolationsspannung  $U_i$ : 690 V

Motorenschaltvermögen: Siehe Seite 6 Punkt 5.3.

Schaltstücklebensdauer (AC 3) Schaltspiele:  $> 1 \times 10^5$

Mechanische Lebensdauer Schaltspiele:  $> 1 \times 10^6$

Bemessungsbetriebsstrom  $I_e$  bei 240 V AC: 24 A

Berstdruck  $P_z$ :  $\leq 16 \geq 25\text{ bar}$ ,  $> 40 > 60\text{ bar}$

Anschlussquerschnitte 1 ... feindrätig 1 x / 2 x: 4 / 2,5 mm<sup>2</sup>

Anschlussquerschnitte 1 ... eindrätig 1 x / 2 x: 6 / 4 mm<sup>2</sup>

Medienbeständigkeit: beständig: Luft, Wasser; bedingt beständig: Laugen, wässrige Säuren, Motorenöle; nicht beständig: Kraftstoffe, Halogenwasserstoff, Ester, Ketone

(Typ: ... RM: beständig: Acetylen, Alkohol, Erdgas, Erdöl, Essig, Fette, Mineralöle, Frostschutzmittel, Glykole, Grubengas, Kohlenoxid, Kohlendioxid, Lachgas, Luft (rein, ölhaltig), Methan, Propan, Prüfmedium ASTM I, Silikonöl, Wasser, Wasserstoff; bedingt beständig: Natriumchlorid, Butan, Meerwasser, Motoröle, Röstgase, Waschmittel; nicht beständig: Ammoniak, Nitroglycerin, Schwefeldioxid)

Gewicht: Typ .../6 K, .../25 K, .../35 K: 610 g

Typ .../11 K, .../16 K: 640 g

Typ .../3 K, .../25, .../35: 590 g

Typ .../11, .../16: 620 g

Typ .../6 RM, .../10 RM, .../16 RM: 770 g

Typ .../10 K RM, .../16 K RM: 800 g

### 3.3. Typ MDR 5/...

Bemessungsisolationsspannung  $U_i$ : 500 V

Motorschaltvermögen (AC 3)  $U_e=240$  V (1~): 2,5 kW

Motorschaltvermögen (AC 3)  $U_e=230$  V (3~): 4,0 kW

Motorschaltvermögen (AC 3)  $U_e=400$  V (3~): 5,5 kW

Motorschaltvermögen (AC 3)  $U_e=500$  V (3~): 4,0 kW

Schaltstücklebensdauer (AC 3) Schaltspiele:  $> 1 \times 10^5$

Mechanische Lebensdauer Schaltspiele:  $> 1 \times 10^5$

Bemessungsbetriebsstrom  $I_e$ : 25 A

Berstdruck  $P_z$ :  $> 40$  bar

Anschlussquerschnitte 1 ... feindrähtig 1 x / 2 x: 2,5 / 2,5mm<sup>2</sup>

Anschlussquerschnitte 1 ... eindrähtig 1 x / 2 x: 4 / 4mm<sup>2</sup>

Medienbeständigkeit: beständig: Luft, Wasser, Natriumchlorid, Wasserstoff; bedingt beständig: Fette, Mineralöle;

nicht beständig: Säuren, Laugen, Schwefel, Kraftstoffe, Lösungsmittel

Gewicht: 820 g (Typ ... K: 860 g)

### 3.4. Typ MDR 53/...

Bemessungsisolationsspannung  $U_i$ : 250 V

Bemessungsbetriebsspannung  $U_e$  (AC 15): 4A

Schaltstücklebensdauer (AC 15) Schaltspiele:  $> 2 \times 10^5$

Mechanische Lebensdauer Schaltspiele:  $> 2 \times 10^5$

Bemessungsbetriebsstrom  $I_e$ : 10 A

Berstdruck  $P_z$ :  $> 40$  bar

Anschlussquerschnitte 1 ... feindrähtig 1 x / 2,5mm<sup>2</sup>

Anschlussquerschnitte 1 ... eindrähtig 1 x / 2,5mm<sup>2</sup>

Medienbeständigkeit: beständig: Acetylen, Alkohol, Butan, Erdgas, Erdöl, Essig, Frostschutzmittel, Glykole, Grubengas, Kohlenoxid, Kohlendioxid, Lachgas, Luft (rein, ölhaltig), Meerwasser, Methan, Motorenöle, Nitroglycerin, Propan, Prüfmedium ASTM I, Röstgase, Schwefeldioxid, Silikonöl, Waschmittel, Wasser, Wasserstoff

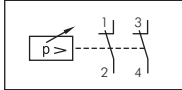
Gewicht: 780 g (Typ .../8: 740 g)

## 4. Druckschalter MDR 2/...

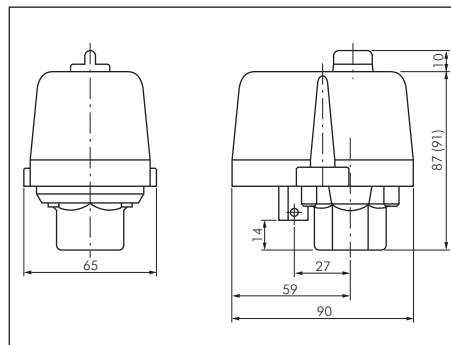
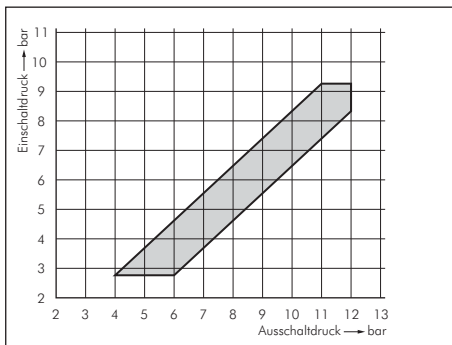
### 4.1. Hinweis

Einbau und Anschluss nur durch Fachkraft; nach Anbringung von Zubehör Funktionsüberprüfung durch Elektrofachkraft erforderlich

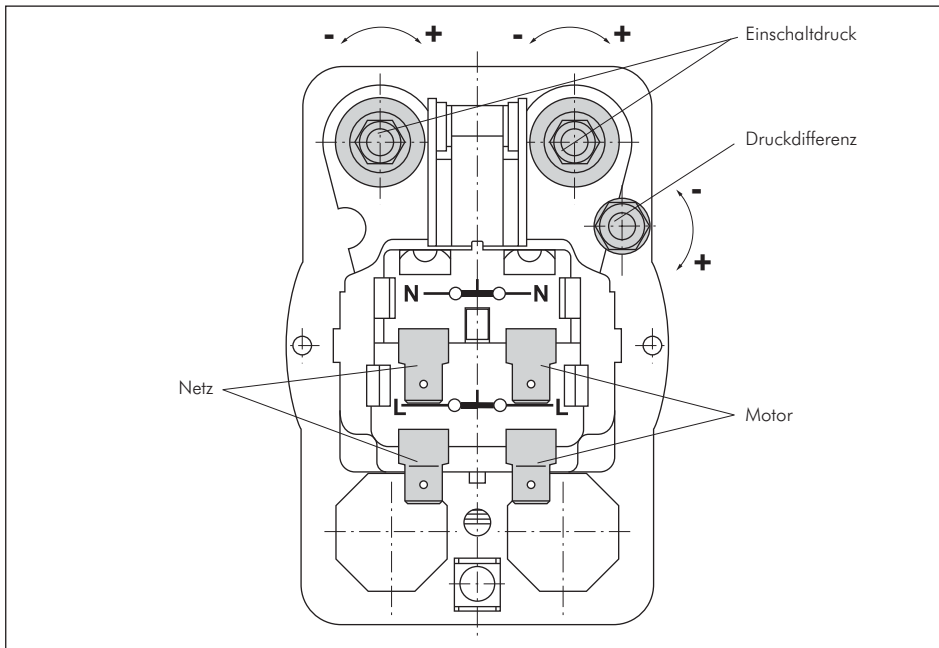
### 4.2. Schaltbild



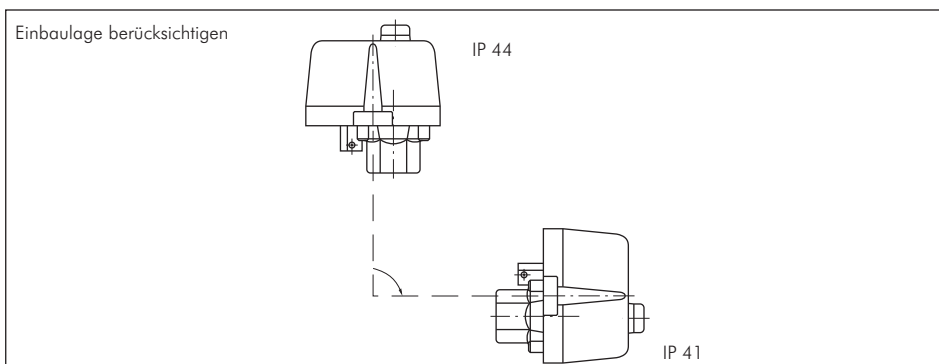
### 4.3. Druckdiagramm und Abmaße



### 4.4. Draufsicht

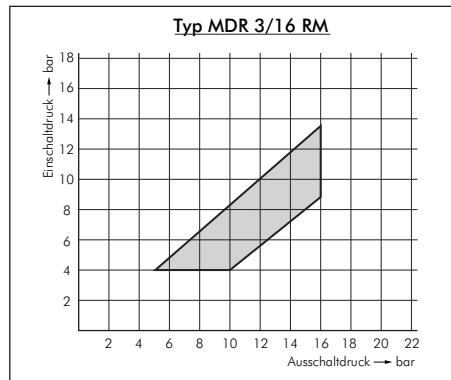
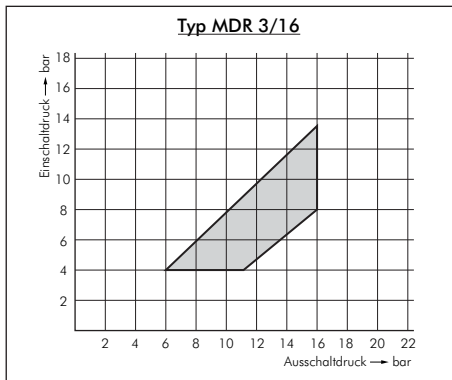
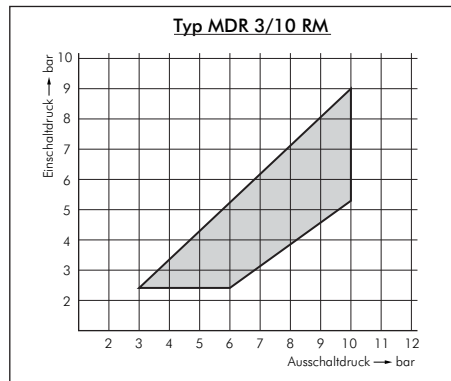
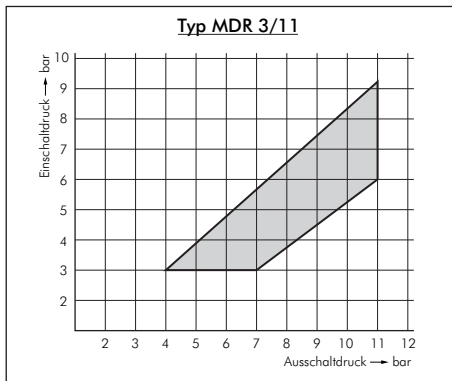
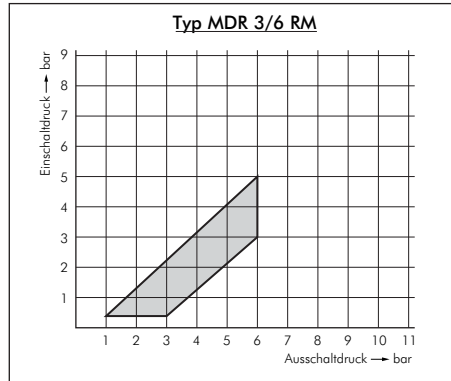
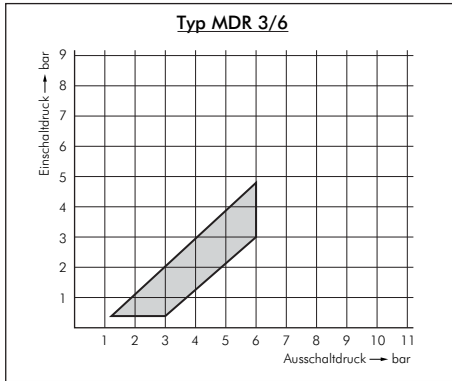


### 4.5. Schutz

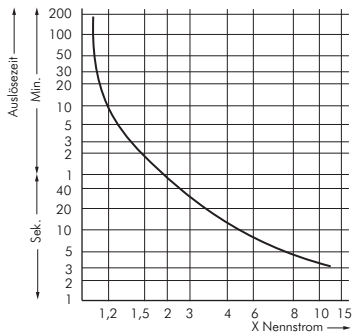


## 5. Druckschalter MDR 3/...

### 5.1. Druckdigramme



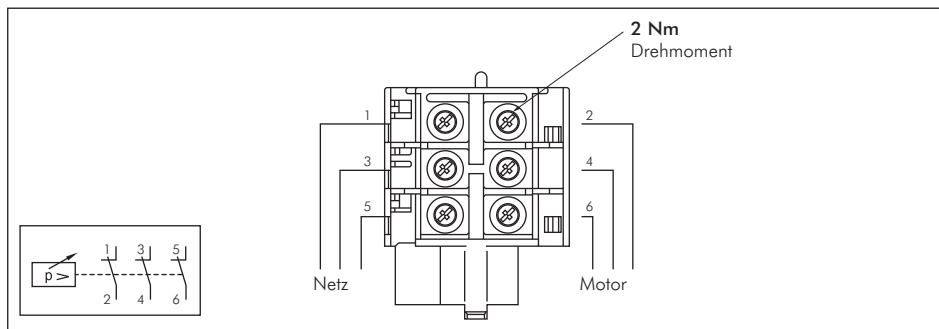
## 5.2. Auslösekennlinie Überstromrelais R 3 (Mittelwert)



## 5.3. Max. zul. Motorleistung

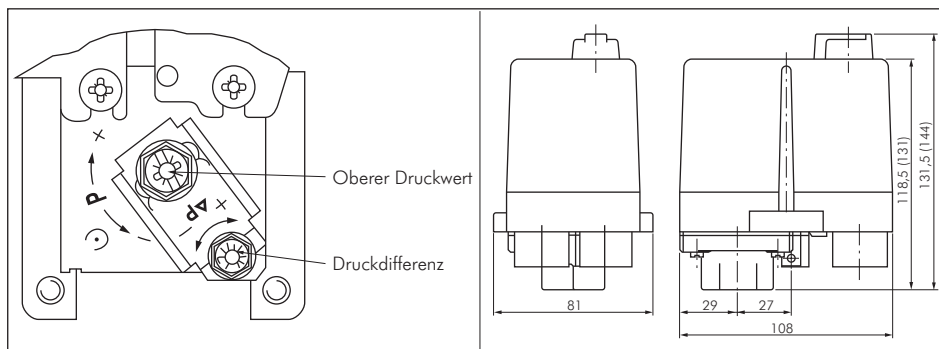
U <sub>e</sub> (50 / 60 Hz)	3 (AC-3)	1 (AC-3)
120 V	3,0 kW	1,1 kW
230 V	5,5 kW	2,2 kW
400 V	7,5 kW	---
500 V	7,5 kW	---
690 V	7,5 kW	---

## 5.4. Schaltbild



## 5.5. Druckeinstellung und Abmaße

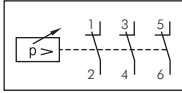
**Achtung:** Vor der Druckeinstellung ist der Druckschalter freizuschalten. Die Druckeinstellung ist nur am montiertem Druckschalter bei unter Druck stehendem Gerät möglich.



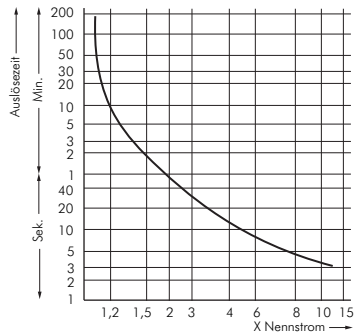
Einbau und Anschluss nur durch Fachkraft; nach Anbringung von Zubehör Funktionsüberprüfung durch Elektrofachkraft erforderlich.

## 6. Druckschalter MDR 5/...

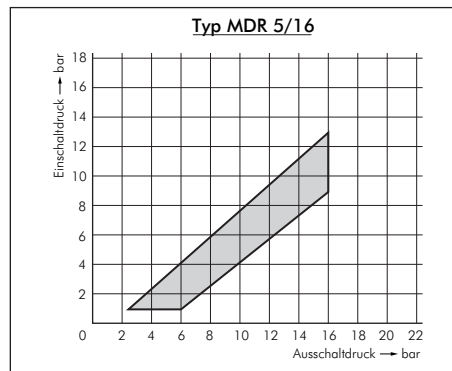
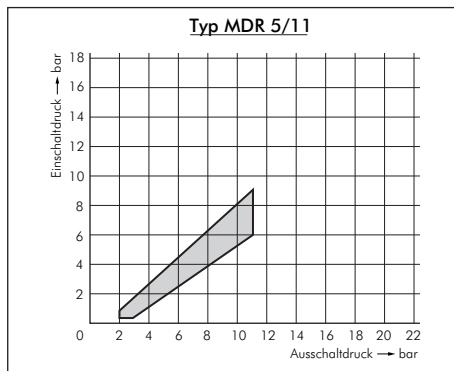
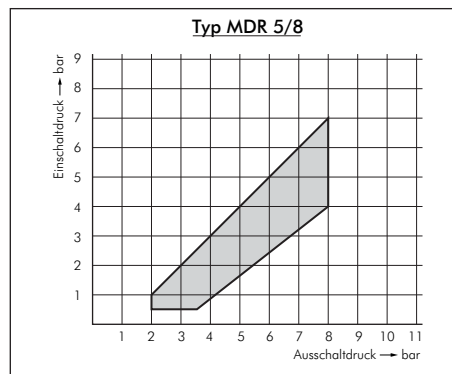
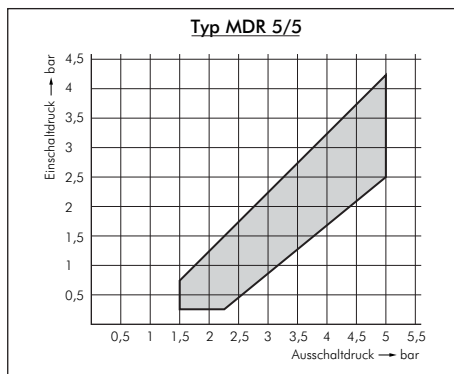
### 6.1. Schaltbild



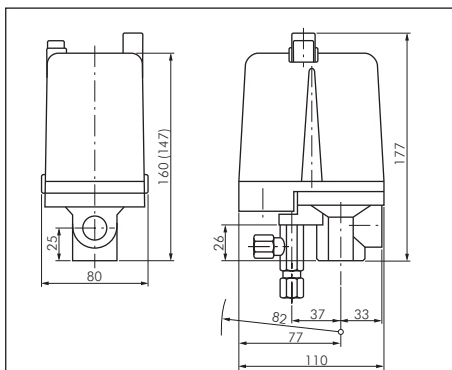
### 6.2. Auslösekennlinie Überstromrelais R5



### 6.3. Druckdigramme



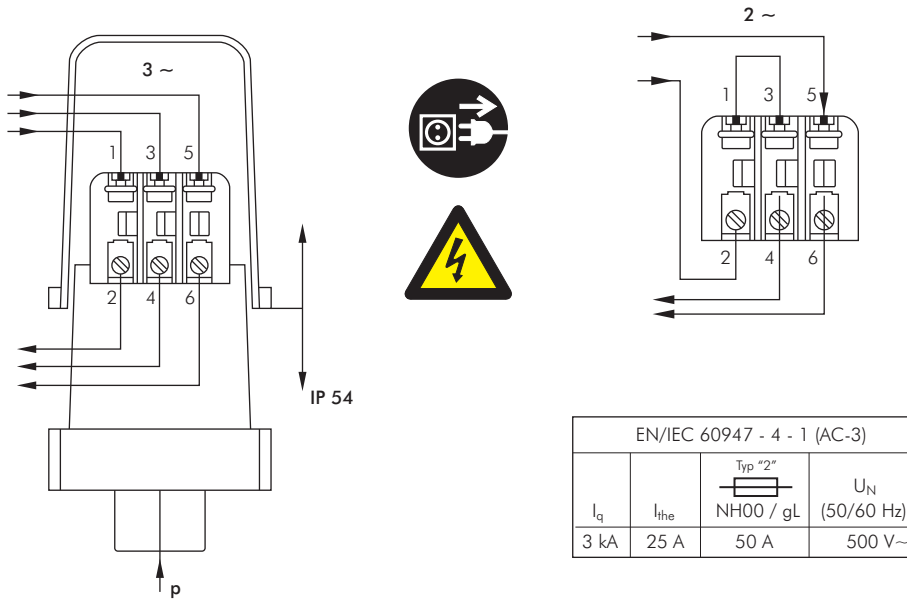
### 6.4. Abmaße



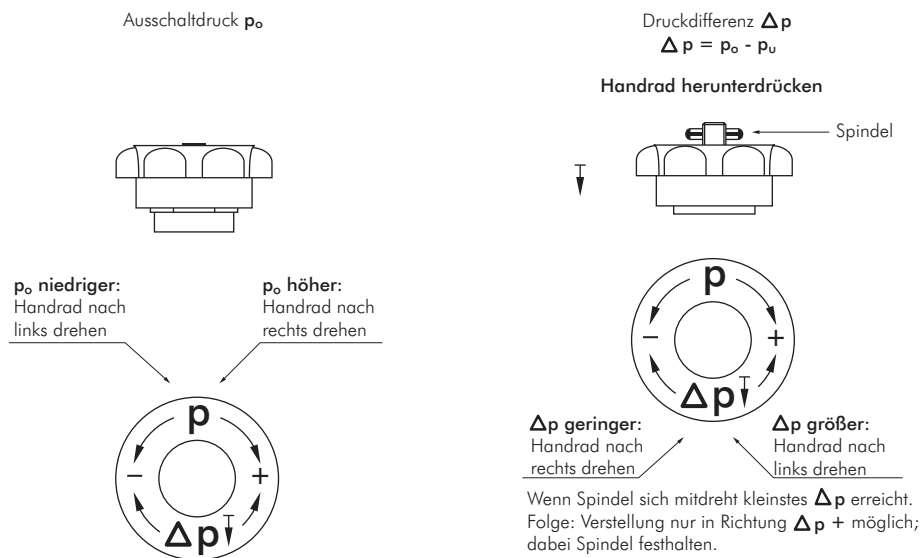


## 6.5. Montageanweisung

Beachten Sie die für Errichtung und Inbetriebnahme elektrischer Anlagen gültigen Vorschriften. Einbau und Anschluss nur durch Fachkraft; nach Anbringung von Zubehör Funktionsüberprüfung durch Elektrofachkraft erforderlich.

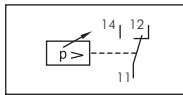


**Achtung:** Druckeinstellung nur bei unter Druck stehendem Gerät möglich.

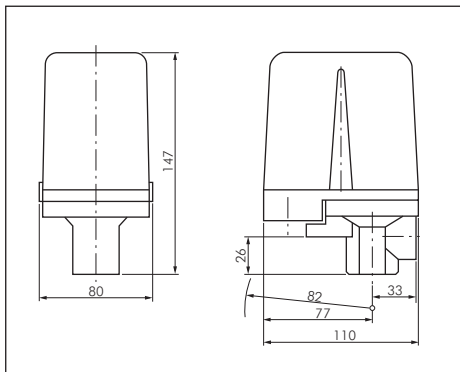


## 7. Druckschalter MDR 53/...

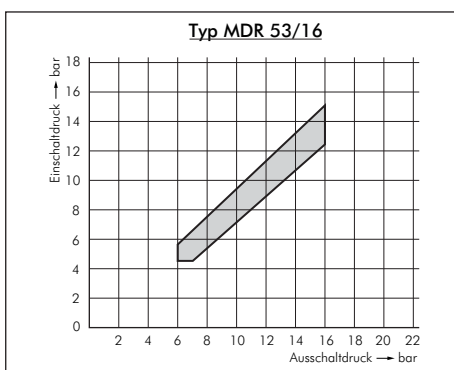
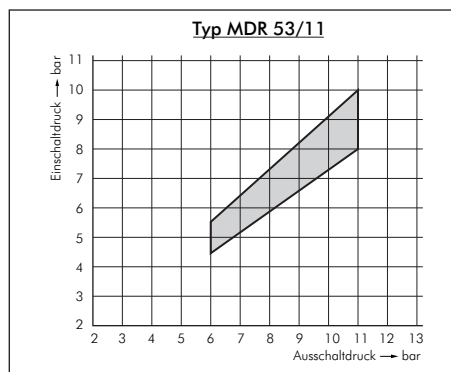
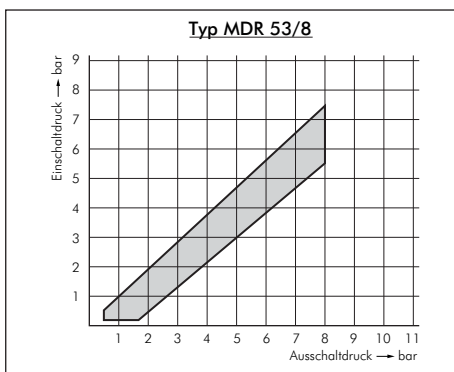
### 7.1. Schaltbild



### 7.2. Abmaße

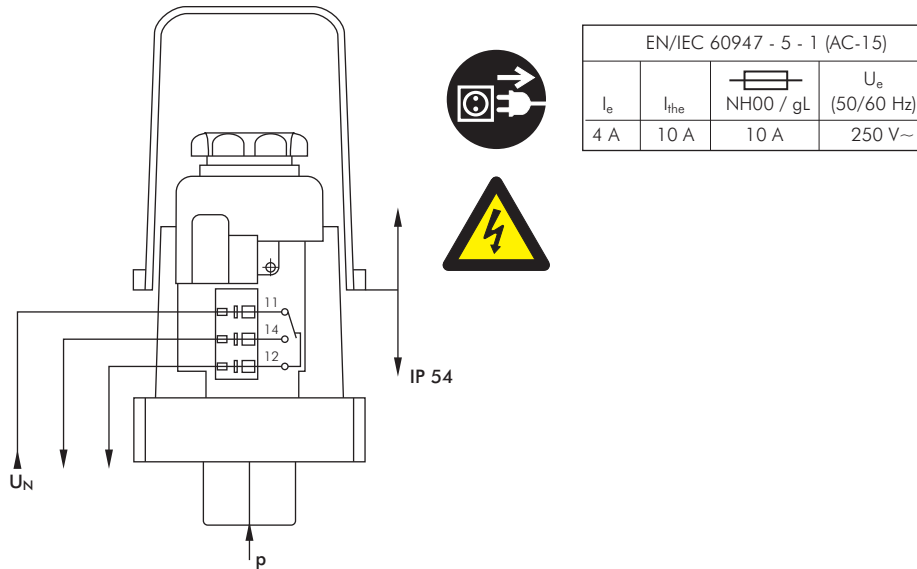


### 7.3. Druckdigramme

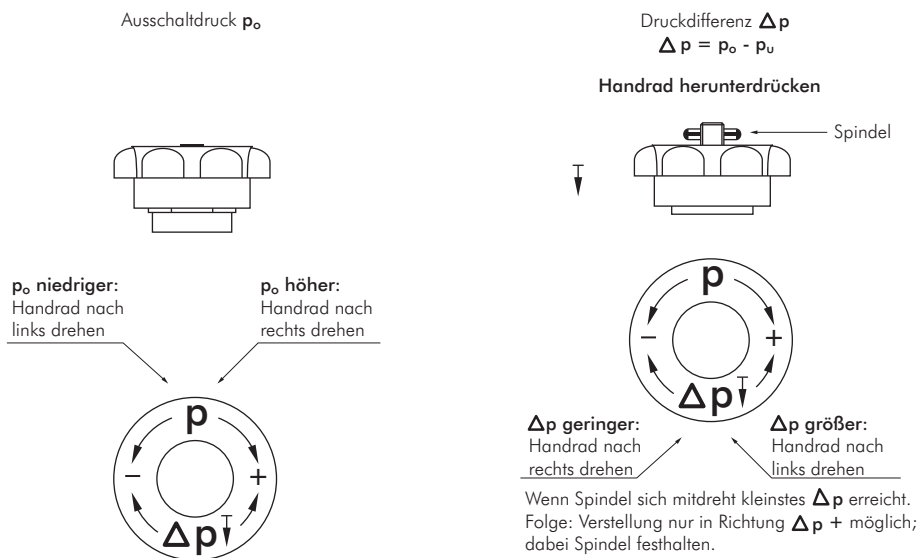


## 7.4. Montageanweisung

Beachten Sie die für Errichtung und Inbetriebnahme elektrischer Anlagen gültigen Vorschriften. Einbau und Anschluss nur durch Fachkraft; nach Anbringung von Zubehör Funktionsüberprüfung durch Elektrofachkraft erforderlich.



**Achtung:** Druckeinstellung nur bei unter Druck stehendem Gerät möglich.



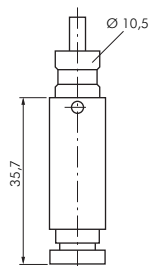
## 8. Zubehör

Zubehör - Entlastventile		für MDR-Druckschalter	
Typ		Betriebsdruck	für Druckschalter
6 mm Steckanschluss			
MDR ENTLAST 2		0 - 12 bar	MDR 2/...
6 mm Schneidring			
MDR ENTLAST 3/4		0 - 16 bar	MDR 3/... und MDR 4/...
MDR ENTLAST 5		0 - 16 bar	MDR 5/...

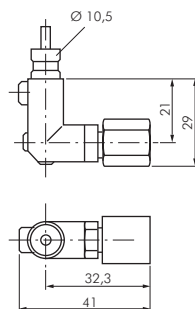


### 8.1.1. Abmaße

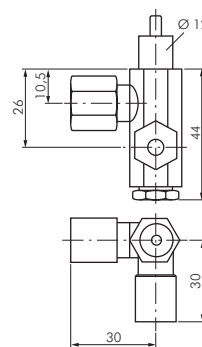
Typ MDR ENTLAST 2



Typ MDR ENTLAST 3/4

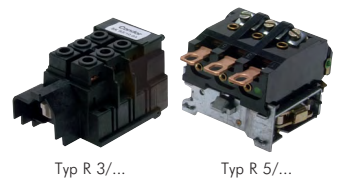


Typ MDR ENTLAST 5



Überstromrelais (Motorschutzrelais)		für MDR-Druckschalter	
Typ für MDR 3/... K	Einstellbereich	Typ für MDR 5/... K	Einstellbereich
R 3/1,0	0,63 - 1 A	R 5/1,5	0,86 - 1,5 A
R 3/1,6	1 - 1,6 A	R 5/2,45	1,5 - 2,45 A
R 3/2,5	1,6 - 2,5 A	R 5/4,2	2,4 - 4,2 A
R 3/4	2,5 - 4 A	R 5/7	4 - 7 A
R 3/6,3	4 - 6,3 A	R 5/10,3	6,1 - 10,3 A
R 3/10	6,3 - 10 A	R 5/14	9 - 14 A
R 3/16	10 - 16 A	R 5/18	11 - 18 A
R 3/20*	16 - 20 A		
R 3/24*	20 - 24 A		

\* Erhöhtes Schaltvermögen auf Anfrage



Zubehör - Ersatzmembranen		für MDR-Druckschalter	
Typ		für Druckschalter	
MDR MEM 3		MDR 3/...	
MDR MEM RM		MDR 3/... RM	
MDR MEM 5		MDR 5/...	



Zubehör - Ersatzhauben		für MDR-Druckschalter	
Typ ohne Drehschalter/Drucktaste	Typ mit Drehschalter/Drucktaste	für Druckschalter	
MDRH 2	MDRH 2 K	MDR 2/...	
MDRH 3	MDRH 3 K	MDR 3/...	
MDRH 5	MDRH 5 K	MDR 5/...	

